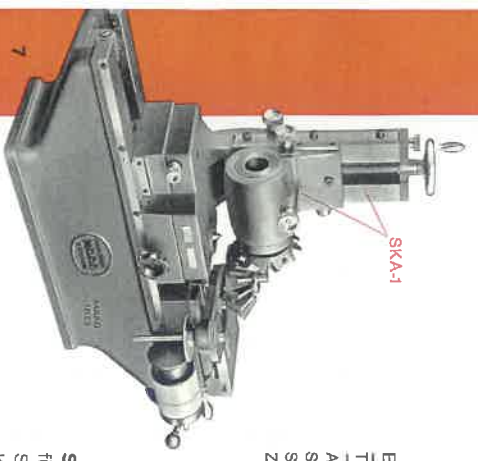


RUNDLAUF- PRÜFGERÄTE



B. Mit Spitzensupport für Schneckengetriebe (Abb. 2)

Typ	SKA-1	SKA-3
Achsdistanz max.	150 mm	820 mm
Schneckenrohrmesser max.	100 mm	180 mm
Spitzendistanz min./max.	50/250 mm	100/420 mm
Zu Gerät	DAS-1	DAS-4

C. Mit Kegelradsupport (Abb. 7)

Typ	SKA-1	SKA-3
Schulterdistanz vertikal min./max.	30/130 mm	40/250 mm
Schulterdistanz horizontal min./max.	50/250 mm	50/600 mm
Zu Gerät	DAS-1	DAS-2, DAS-4

Schrauben-, Schnecken- und Kegelräder-Aufsatz ASK-1-14/20 für recht- und schiefwinklige Achsen, bestehend aus Vertikalträger A1/1, Schlitzen S-14/1 für Schrauben- und Schneckenräder sowie Schlitzen K-20/1 für Kegelräder. Nur für DAS-1 und DAS-2.

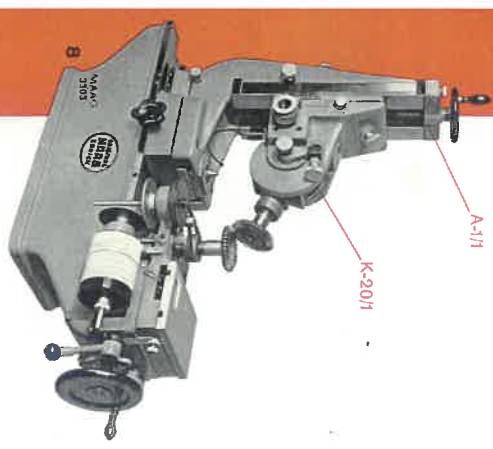
A. Für Schrauben- und Schneckenräder (Abb. 9)

Typ	AS-1/4
Rad ausserdurchmesser auf Vertikalachslitzen max.	140 mm
Achsdistanz max.	200 mm
Max. Verdrehung aus der Horizontalen in beiden Richtungen je Zu Gerät	60° DAS-1 60° DAS-2

B. Für Kegelräder (Abb. 8)

Typ	AK-1/20
Schulterdistanz bei Achswinkel 90° horizontal max.	150 mm
vertikal max.	190 mm
Verdrehung aus der Horizontalen nach oben max. nach unten max.	65° 90° DAS-1 65° 90° DAS-2

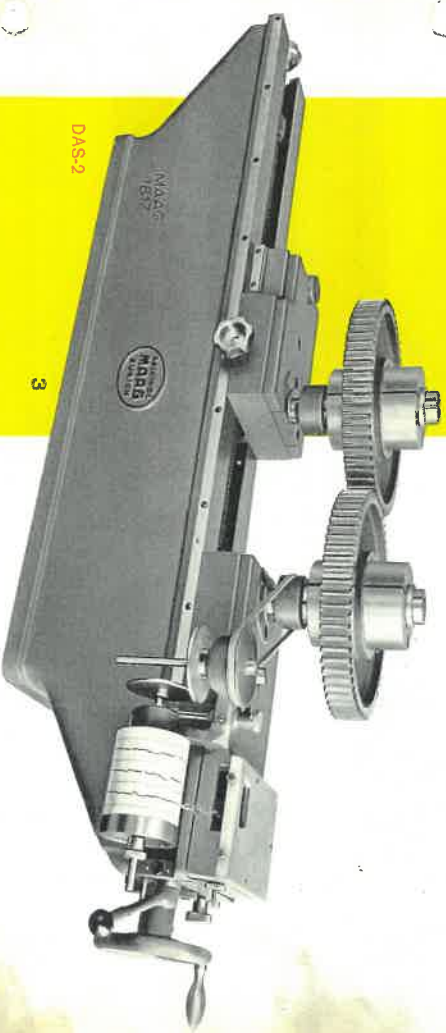
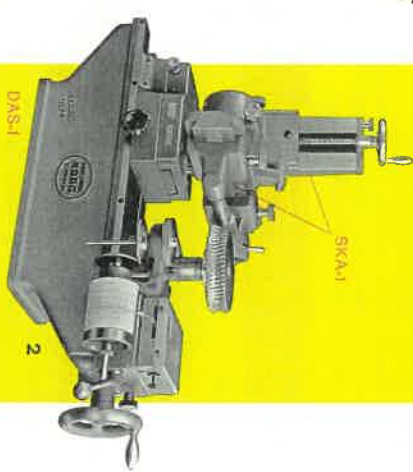
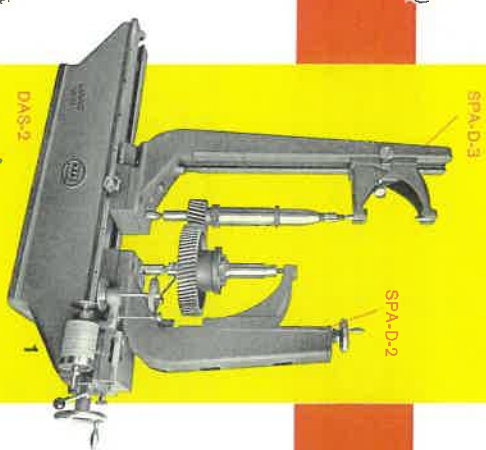
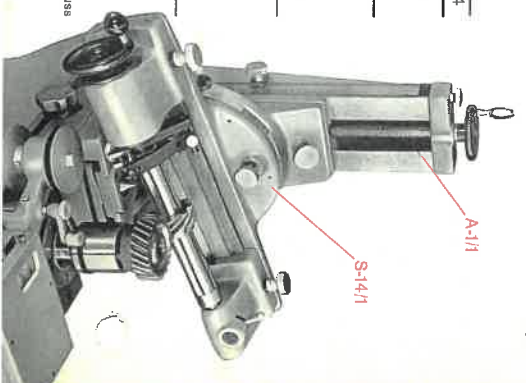
Für beide Typen, AS-1/4 und AK-1/20, wird der gleiche Vertikalträger A1/1 verwendet.



Hauptdaten

Gerät	DAS-1	DAS-2	DAS-4
Grösste Achsdistanz	250 mm	600 mm	1000 mm
Kleinste Achsdistanz	50 mm	50 mm	120 mm
Höchstzulässiges Radgewicht auf Zustell-Schlitzen auf Messschlitzen	50 kg 25 kg	50 kg 25 kg	400 kg 200 kg
Länge des Gerätes	770 mm	1240 mm	1930 mm
Breite des Gerätes	260 mm	260 mm	620 mm
Höhe des Gerätes bis Oberkant Zentrierblöcke	235 mm	270 mm	960 mm

Gew. des Gerätes inkl. Schreibgerät
unverpackt kg
verpackt kg



DAS-1
DAS-2
DAS-4